



**СВЕТОДИОДНЫЕ КОММУТАТОРНЫЕ ЛАМПЫ**

**СВЕТОДИОДНЫЕ ИНДИКАТОРЫ**

**СВЕТОДИОДНЫЕ ЛАМПЫ**

**КАТАЛОГ**

# СОДЕРЖАНИЕ

<b>СВЕТОДИОДНЫЕ КОММУТАТОРНЫЕ ЛАМПЫ (СКЛ)</b>	<b>2</b>
СКЛ1 (цоколь В15d/18)	4
СКЛ2 (цоколь В15d/18)	4
СКЛ3 (цоколь В15s/18)	4
СКЛ4 (цоколь В15s/18)	5
СКЛ5 (цоколь В22d)	5
СКЛ6 (цоколь Е14)	5
СКЛ7 (цоколь Е27)	6
СКЛ8 (цоколь В9s)	6
СКЛ9 (цоколь Е14)	6
СКЛ10 (цоколь В15d/18)	7
СКЛ11 (безцокольная)	7
СКЛ12 (безцокольная)	7
СКЛ13 (цоколь Е10)	8
СКЛ14 (безцокольная)	8
СКЛ14 (плоский излучатель, безцокольная)	8
СКЛ15 (безцокольная)	9
СКЛ16 (безцокольная)	9
СКЛ17 (безцокольная)	9
СКЛ18 (безцокольная)	10
СКЛ22 (цоколь В9)	10
СКЛ24 (стандартный цоколь)	10
СКЛ14.3-ИН (безцокольная)	11
СКЛ14.3-ИП (безцокольная)	11
СКЛ16.3-ИН (безцокольная)	12
СКЛ16.3-ИП (безцокольная)	12
<b>СВЕТОДИОДНЫЕ ИНДИКАТОРЫ (КИПД, КИПМ, УПС, ЗОМ)</b>	<b>13</b>
КИПД23, КИПД24	13
КИПД43	14
КИПД51, КИПД52	14
КИПД81	15
КИПД95,96	15
УПС 1	16
УПС 2	16
УПС 3	17
ЗОМ ППМ, ЗОМ ППР	18
<b>СВЕТОДИОДНЫЕ ЛАМПЫ (ЛС)</b>	<b>19</b>
ЛС-1	19
ЛС-3	20
ЛС-4	20
<b>ПУЛЬС-ПАРА КОММУТИРУЮЩАЯ (ППК)</b>	<b>21</b>
<b>НОВЫЕ ИЗДЕЛИЯ</b>	<b>22</b>

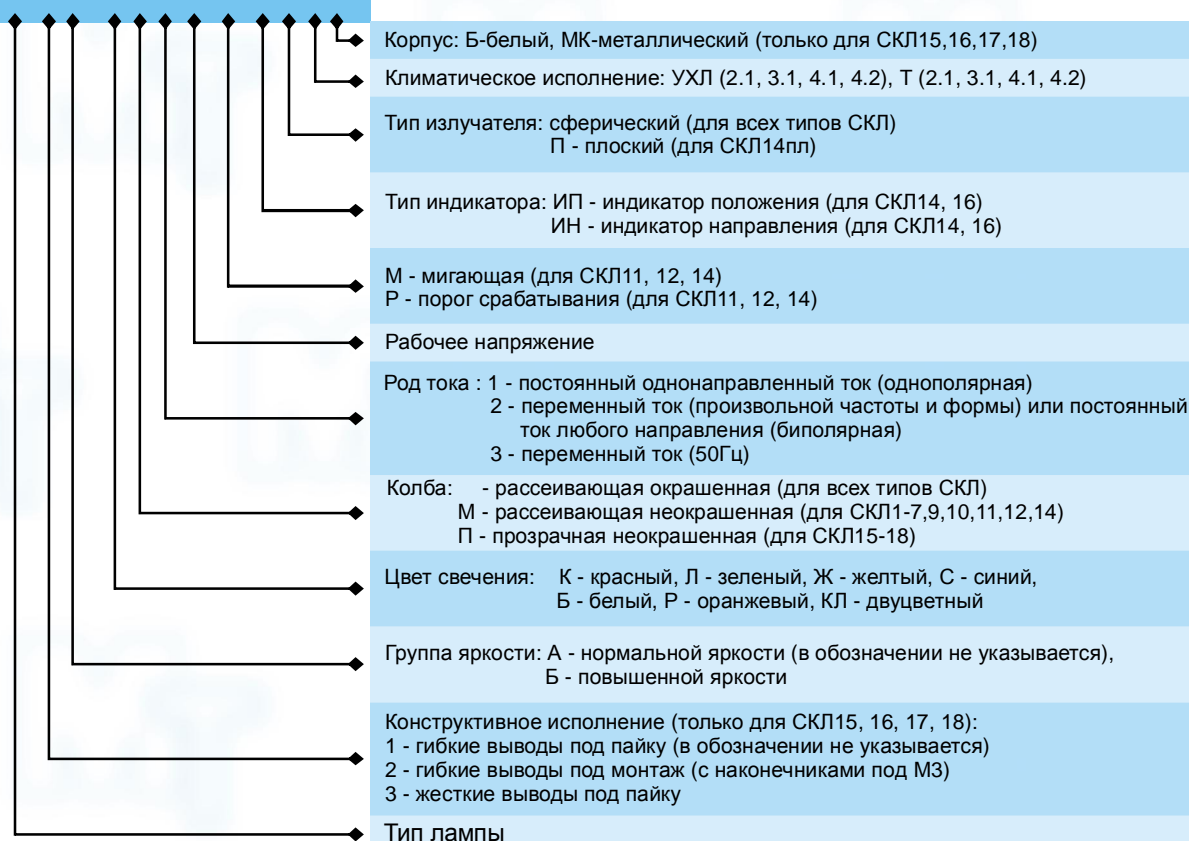
# СВЕТОДИОДНЫЕ КОММУТАТОРНЫЕ ЛАМПЫ СКЛ

Светодиодные коммутаторные лампы (далее СКЛ) имеют следующие характеристики:

- Высокая надёжность. Гарантийный срок хранения — 10 лет с момента изготовления. Гарантийная наработка на отказ — 50000 часов в течении срока хранения.
- Степень защиты IP-54 по ГОСТ 14254-96.
- Температура окружающей среды от -60° С до +60° С.
- Относительная влажность при температуре 25° С не более 98%.
- Высокая экономичность. Потребляемая мощность 2 Вт.
- Устойчивы к вибрации.
- Взрывобезопасны.
- Угол обзора 120.
- Возможность универсального использования.
- Стандартный ряд напряжений питания 6-380 В.
- Цвет свечения: красный, жёлтый, зелёный, оранжевый, синий, белый.
- Выпускаются лампы с прозрачными, окрашенными и матовыми колбами, нормальной и повышенной яркости.

## УСЛОВНОЕ ОБОЗНАЧЕНИЕ ЛАМП СКЛ

СКЛ X. X X - X X-X-X (X)-X-X-X-X



## ЭЛЕКТРИЧЕСКИЕ И СВЕТОВЫЕ ПАРАМЕТРЫ СВЕТОДИОДНЫХ КОММУТАТОРНЫХ ЛАМП

### ЭЛЕКТРИЧЕСКИЕ И СВЕТОВЫЕ ПАРАМЕТРЫ СКЛ1, СКЛ2, СКЛ3, СКЛ4, СКЛ5, СКЛ6, СКЛ7, СКЛ9, СКЛ10, СКЛ11, СКЛ12, СКЛ14

	Род тока	Группа яркости	Ток, мА, не более							Сила света, мкД (по оси)					
			Напряжение, В							20	20	20	15	40	70
			6,12	24,28,36,48	55,60,75	110	127	220	380						
Одноцветные лампы	Постоянный однонаправленный ток	А	8	8	8	8	8	8	8	20	20	20	15		
		Б	18	18	18	18	18	18	18	40	40	40	30	40	70
	Переменный ток произвольной частоты или постоянный ток любого направления	А	8	8	8	8	8	8	8	20	20	20	15		
		Б	18	18	18	18	18	18	18	40	40	40	30	40	70
	Переменный ток 50 Гц	А					8	8	8	20	20	20	15		
		Б					18	18	18	40	40	40	30	40	70
Двухцветные лампы	Переменный ток произвольной частоты или постоянный ток любого направления	А		8				8	20			20			
		Б		18				18	40			40			
	Переменный ток 50 Гц	А					8		20			20			
		Б					18		40			40			

### ЭЛЕКТРИЧЕСКИЕ И СВЕТОВЫЕ ПАРАМЕТРЫ СКЛ15, СКЛ17, СКЛ19

	Род тока	Группа яркости	Ток, мА, не более						Сила света, мкД (по оси)					
			Напряжение, В						100	100	100	50	100	150
			6,12	24,28,36,48	55,60,75	110	127	220						
Одноцветные лампы	Постоянный однонаправленный ток	А	8	8	8	8	8	8	100	100	100	50	100	150
		Б	18	18	18	18	18	18	150	150	150	100	100	300
	Переменный ток произвольной частоты или постоянный ток любого направления	А	8	8	8	8	8	8	100	100	100	50	100	150
		Б	18	18	18	18	18	18	150	150	150	100	150	300
Двухцветные лампы	Постоянный ток	А	8	8					25			25		
		Б	18	18					50			50		

### ЭЛЕКТРИЧЕСКИЕ И СВЕТОВЫЕ ПАРАМЕТРЫ СКЛ8, СКЛ13, СКЛ16, СКЛ18

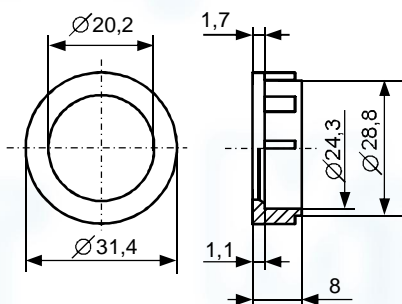
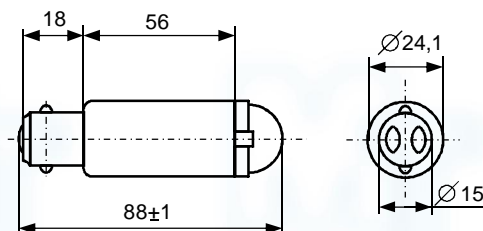
	Род тока	Группа яркости	Ток, мА, не более						Сила света, мкД (по оси)					
			Напряжение, В						50	50	50	50	100	200
			6,12	24,28,36,48	55,60,75	110	127	220						
Одноцветные лампы	Постоянный однонаправленный ток	А	8	8	8	8	8	8	50	50	50	50	100	200
		Б	18	18	18	18	18	18	100	100	100	100	150	400
	Переменный ток произвольной частоты или постоянный ток любого направления	А	8	8	8	8	8	8	50	50	50	50	100	200
		Б	18	18	18	18	18	18	100	100	100	100	150	400
Двухцветные лампы	Постоянный ток	А	8	8					50			50		
		Б	18	18					100			100		



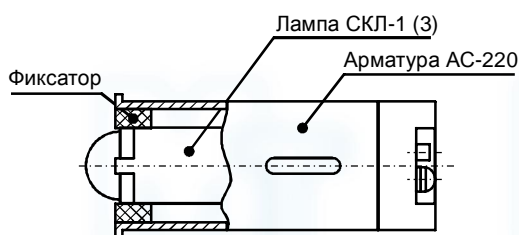
## СВЕТОДИОДНАЯ КОММУТАТОРНАЯ ЛАМПА СКЛ1 (Цоколь В15d/18)



СКЛ1 заменяют лампы накаливания:  
 СЦ128-8; СМ28-20; РН6-7,5; РН6-15-2; РН55-15;  
 РН60-4,8; РН110-15; РН120-15; РН110-8;  
 РН127-8-1; Ж-110 - 8; Ж-110-10; Ж-110-15



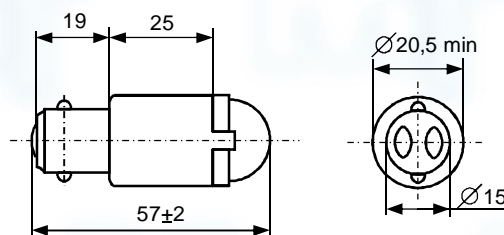
В арматуре АС-220 СКЛ1 используется с фиксатором.



## СВЕТОДИОДНАЯ КОММУТАТОРНАЯ ЛАМПА СКЛ2 (Цоколь В15d/18)



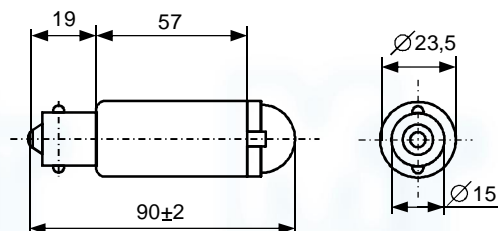
Заменяют лампы накаливания:  
 СЦ128-8; СМ28-20; РН6-7,5; РН6-15-2; РН55-15;  
 РН60-4,8; РН110-15; РН120-15; РН110-8;  
 РН127-8-1; Ж-110-8; Ж-110-10



## СВЕТОДИОДНАЯ КОММУТАТОРНАЯ ЛАМПА СКЛ3 (Цоколь В15s/19)



СКЛ3 заменяют лампы накаливания:  
 СЦ128-8; СМ28-20; РН6-7,5; РН6-15-2; РН55-15;  
 РН60-4,8; РН110-15; РН120-15; РН110-8;  
 РН127-8-1.

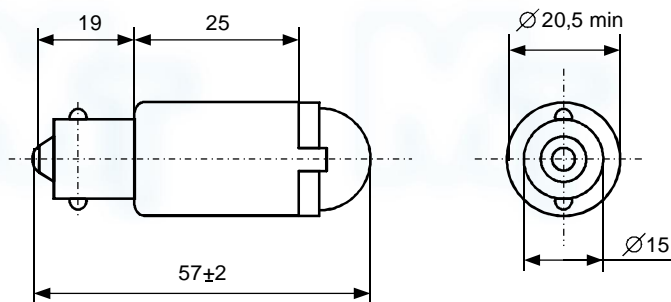


В арматуре АС-220 СКЛ3 используется с фиксатором аналогично СКЛ1.

Электрические и световые параметры ламп СКЛ1-3 смотрите на странице 3.

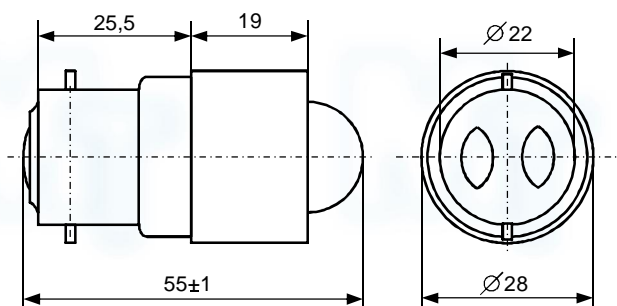
## СВЕТОДИОДНАЯ КОММУТАТОРНАЯ ЛАМПА СКЛ4 (Цоколь В15s/19)

СКЛ4 заменяют лампы накаливания:  
СЦ128-8; СМ28-20; РН6-7,5; РН6-15-2;  
РН55-15; РН60-4,8; РН110-15; РН120-15;  
РН110-8; РН127-8-1.



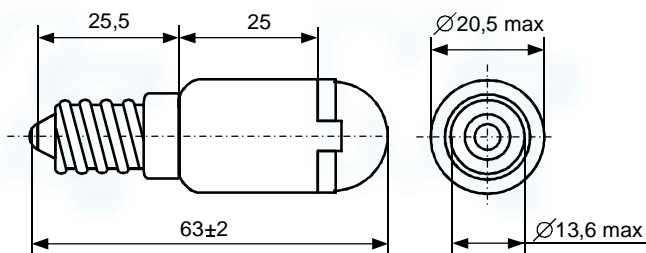
## СВЕТОДИОДНАЯ КОММУТАТОРНАЯ ЛАМПА СКЛ5 (Цоколь В22d/25x26)

СКЛ5 заменяют лампы накаливания:  
Ж54-25-1; Ж54-40-1; Ж-110-15; Ж110-25.



## СВЕТОДИОДНАЯ КОММУТАТОРНАЯ ЛАМПА СКЛ6 (Цоколь Е14/25x17)

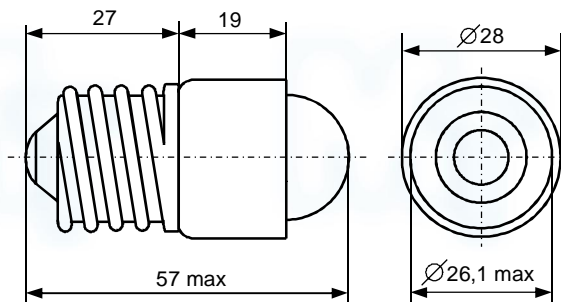
СКЛ6 заменяют лампы накаливания:  
РН6-25; РН6-30-1; РН127-8; РН110-40  
РН120-25; РН230-15; Ж-75-4; Ж-75-6Ж;  
Ж-75-8; Ж-75-15.



Электрические и световые параметры ламп СКЛ4-6 смотрите на странице 3.

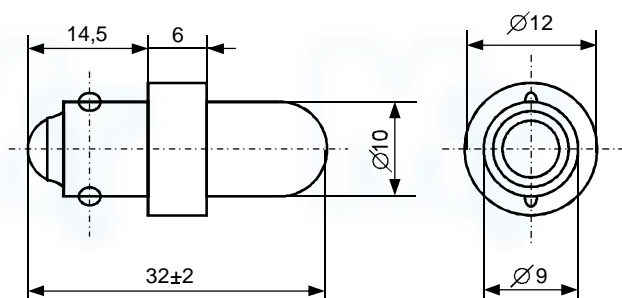
## СВЕТОДИОДНАЯ КОММУТАТОРНАЯ ЛАМПА СКЛ7 (Цоколь E27)

СКЛ7 заменяют лампы накаливания:  
ИЛК215-225-8; ИЛК220-230-25-3; ИЛ3215-225-8;  
ИЛЖ215-225-8; В220-230-15-3; В230-240-15-2.



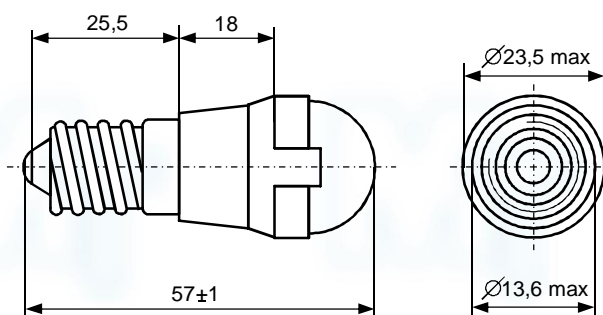
## СВЕТОДИОДНАЯ КОММУТАТОРНАЯ ЛАМПА СКЛ8 (Цоколь B9S)

СКЛ8 заменяют лампы накаливания:  
A12-1; A12-4-1; A12-5; A12-21-3; A12-10; A6-5;  
A6-10-1; A24-1Ж; A24-5-1; A24-21-3.



## СВЕТОДИОДНАЯ КОММУТАТОРНАЯ ЛАМПА СКЛ9 (Цоколь E14/25X17)

СКЛ9 заменяют лампы накаливания:  
РН6-25; РН6-30-1; РН127-8; РН110-40;  
РН120-25; РН230-15; Ж-75-4; Ж-75-6Ж;  
Ж-75-8; Ж-75-15.

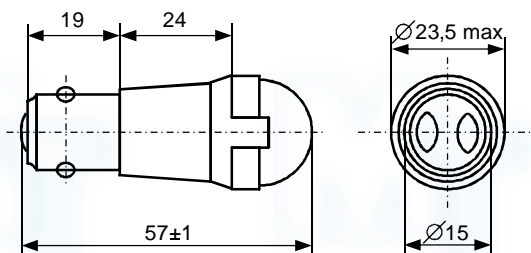


Электрические и световые параметры ламп СКЛ7-9 смотрите на странице 3.

## СВЕТОДИОДНАЯ КОММУТАТОРНАЯ ЛАМПА СКЛ10 (Цоколь В15D/18)



СКЛ10 заменяют лампы накаливания:  
 СЦ128-8; СМ28-20; РН6-7,5; РН6-15-2; РН55-15;  
 РН60-4,8; РН110-15; РН120-15; РН110-8;  
 РН127-8-1; Ж-110-8; Ж-110-10; Ж-110-15.

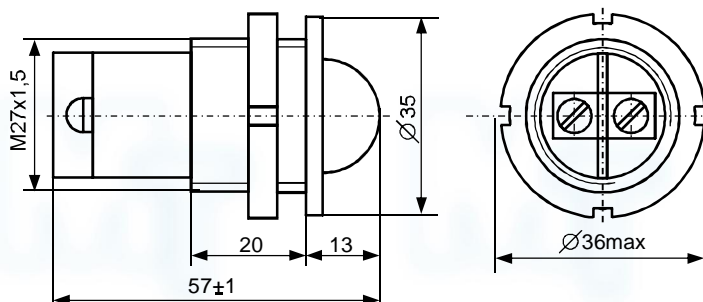
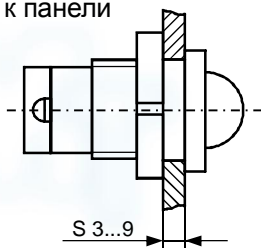


## СВЕТОДИОДНАЯ КОММУТАТОРНАЯ ЛАМПА СКЛ11



СКЛ11 заменяют арматуры : АС-220, АЕ, АЕР

Крепление к панели

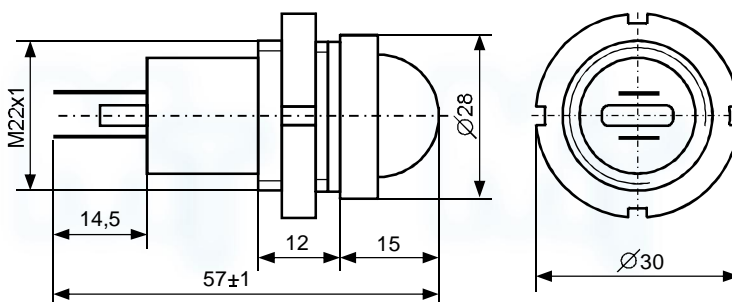
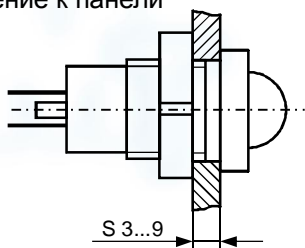


## СВЕТОДИОДНАЯ КОММУТАТОРНАЯ ЛАМПА СКЛ12



СКЛ12 заменяют арматуры : АМ, АСЛ, АМЕ.

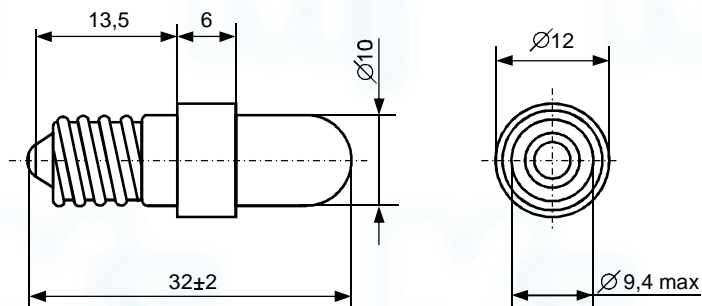
Крепление к панели



Электрические и световые параметры ламп СКЛ10-12 смотрите на странице 3.

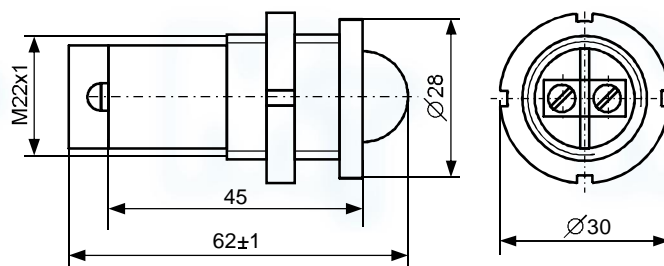


## СВЕТОДИОДНАЯ КОММУТАТОРНАЯ ЛАМПА СКЛ13 (Цоколь E10/13 )



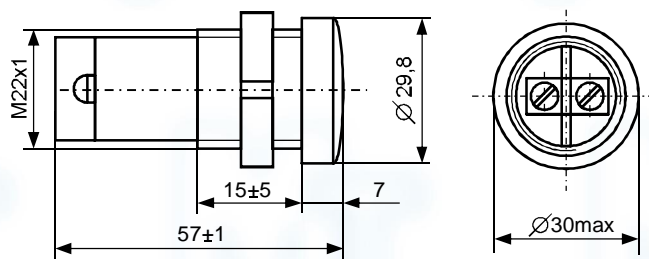
## СВЕТОДИОДНАЯ КОММУТАТОРНАЯ ЛАМПА СКЛ14

СКЛ14 заменяют арматуры: АМ, АСЛ, АМЕ.



Электрические и световые параметры ламп СКЛ13-14 смотрите на странице 3.

## СВЕТОДИОДНАЯ КОММУТАТОРНАЯ ЛАМПА СКЛ14 (плоский излучатель)



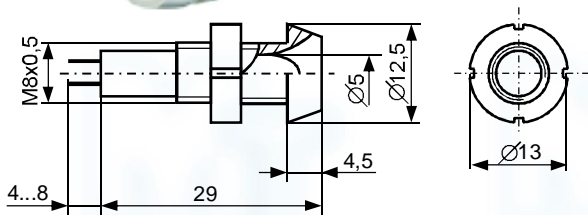
### ЭЛЕКТРИЧЕСКИЕ И СВЕТОВЫЕ ПАРАМЕТРЫ СКЛ14 (плоский излучатель)

Род тока	Ток, мА											Яркость свечения, мкд (по оси)		
	Напряжение, В											А		Б
	12	24	28	36	48	55	75	110	127	220	380	40	100	
Постоянный однонаправленный ток	20	20	20	20	20							40	100	
						10	10	10				25	60	
										5		20	50	
Переменный ток произвольной частоты или постоянный ток любого направления	20	20	20	20	20							40	100	
						10	10	10				25	60	
										5		20	50	
Переменный ток 50 Гц									20	10	10	25	60	

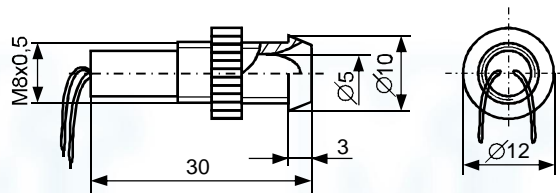
## СВЕТОДИОДНАЯ КОММУТАТОРНАЯ ЛАМПА СКЛ15



СКЛ15 заменяют арматуры АСКМ



В пластмассовом корпусе

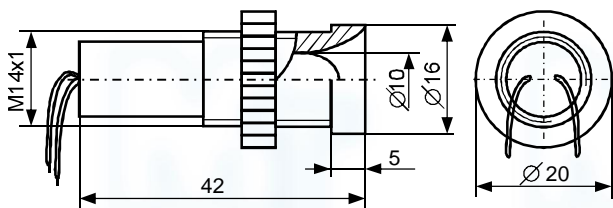


В металлическом корпусе

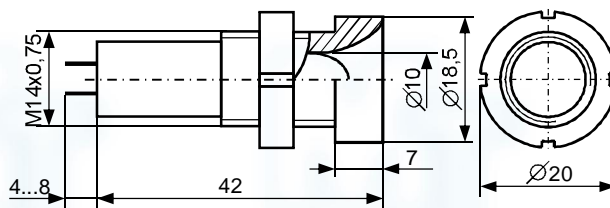
## СВЕТОДИОДНАЯ КОММУТАТОРНАЯ ЛАМПА СКЛ16



СКЛ16 заменяют арматуры: АС-1201; АВР-01



В металлическом корпусе



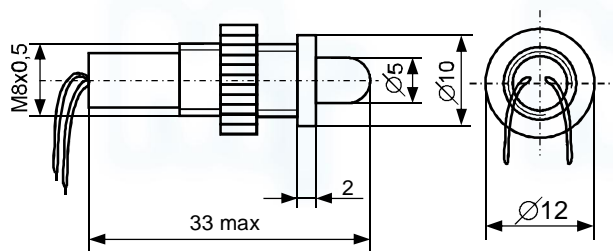
В пластмассовом корпусе

Электрические и световые параметры ламп СКЛ15-16 смотрите на странице 3.

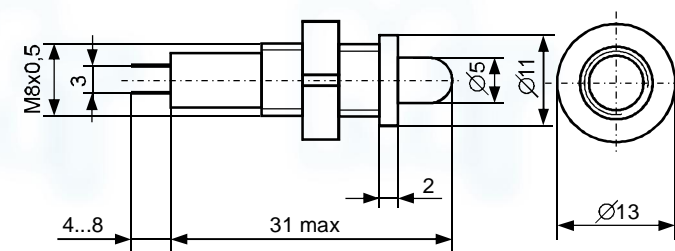
## СВЕТОДИОДНАЯ КОММУТАТОРНАЯ ЛАМПА СКЛ17



Электрические и световые параметры лампы СКЛ17 смотрите на странице 3.



В металлическом корпусе

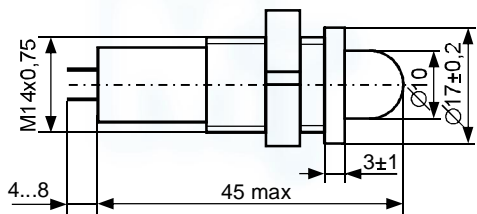


В пластмассовом корпусе

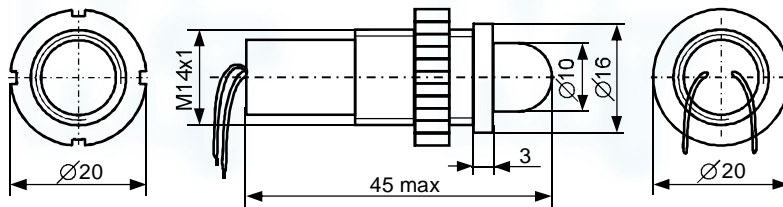
## СВЕТОДИОДНАЯ КОММУТАТОРНАЯ ЛАМПА СКЛ18



Электрические и световые параметры лампы СКЛ18 смотрите на странице 3.

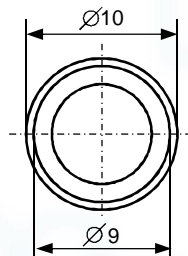
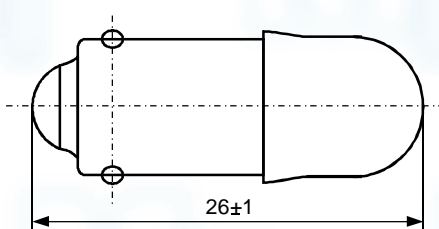


В пластмассовом корпусе



В металлическом корпусе

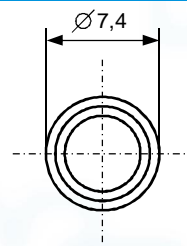
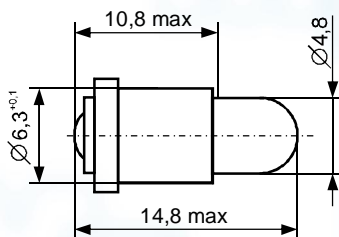
## СВЕТОДИОДНАЯ КОММУТАТОРНАЯ ЛАМПА СКЛ22 (Цоколь В9)



### ЭЛЕКТРИЧЕСКИЕ И СВЕТОВЫЕ ПАРАМЕТРЫ СКЛ22

Род тока	Ток, мА			Яркость свечения, мкд (по оси)					
	Напряжение, В			А			Б		
	24	28	30	100	75	150	200	150	300
Постоянный однонаправленный ток	7	7	7	100	75	150	200	150	300

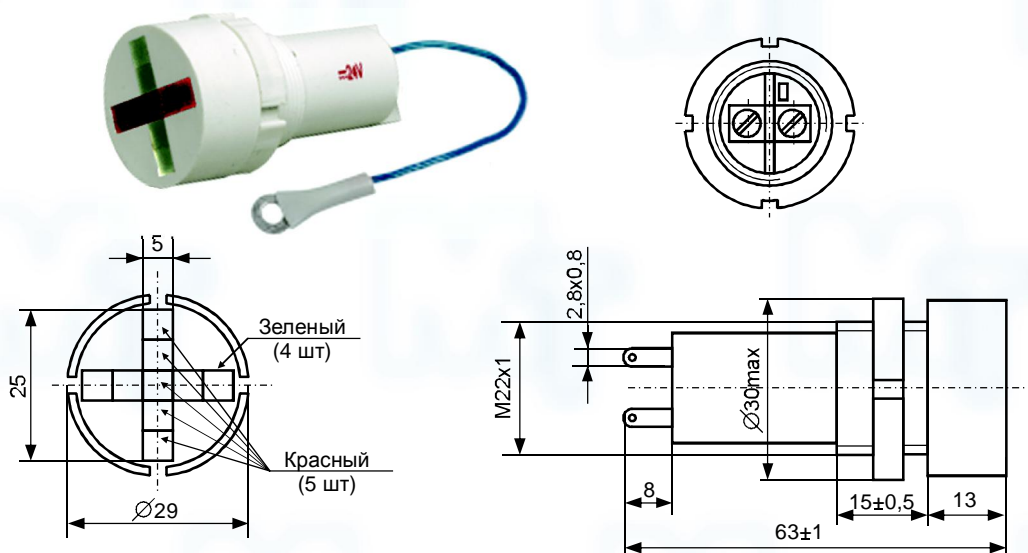
## СВЕТОДИОДНАЯ КОММУТАТОРНАЯ ЛАМПА СКЛ24



### ЭЛЕКТРИЧЕСКИЕ И СВЕТОВЫЕ ПАРАМЕТРЫ СКЛ24

Род тока	Ток, мА			Яркость свечения, мкд (по оси)							
	Напряжение, В			А			Б				
	24	28	30	175	50	150	350	300	150	500	800
Переменный ток произвольной частоты или постоянный ток любого направления	10	10	10	175	50	150	350	300	150	500	800

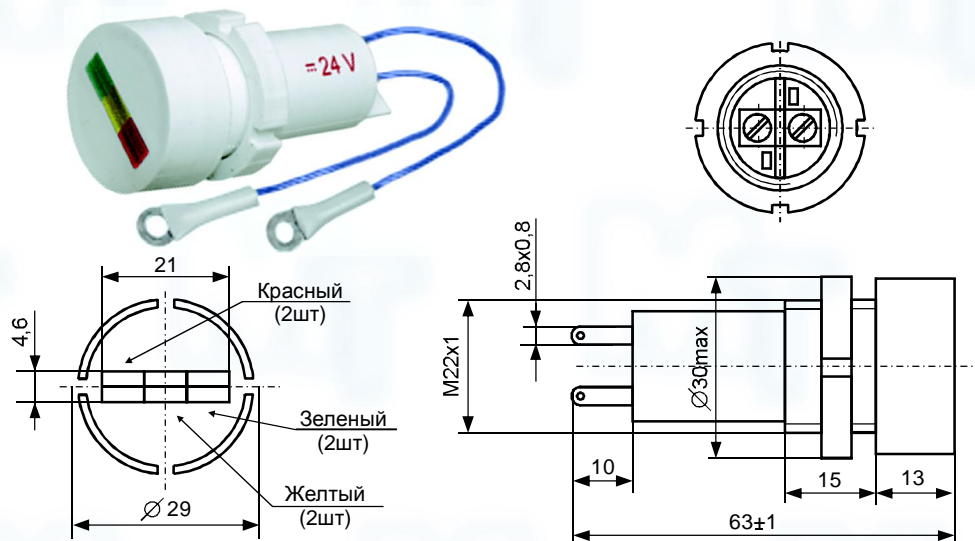
## СВЕТОДИОДНАЯ КОММУТАТОРНАЯ ЛАМПА СКЛ14.3-ИН



### ЭЛЕКТРИЧЕСКИЕ И СВЕТОВЫЕ ПАРАМЕТРЫ СКЛ14.3-ИН

Род тока	Ток, мА				Яркость свечения, мкд (по оси)	
	Напряжение, В					
Постоянный однонаправленный ток	24	48	110	220		
	11	11			2,5	2,5
	7	7			2,5	2,5
			5	5	1,5	1,5

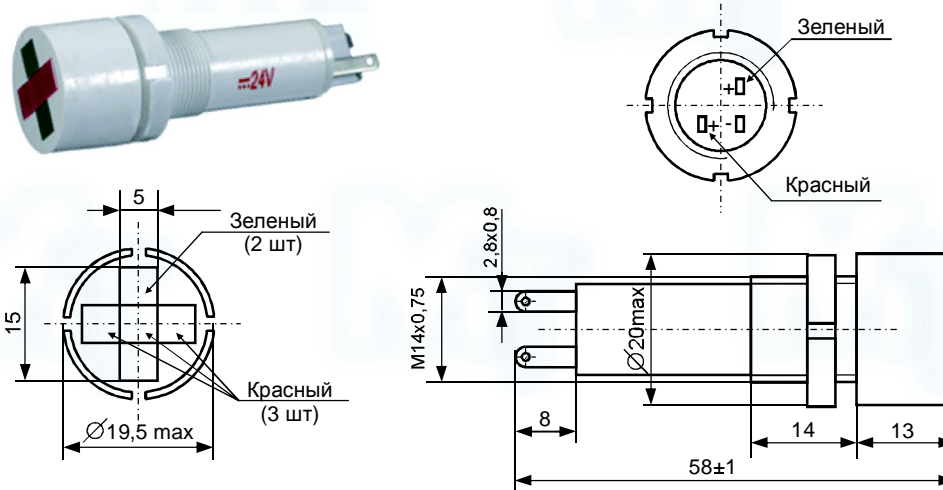
## СВЕТОДИОДНАЯ КОММУТАТОРНАЯ ЛАМПА СКЛ14.3-ИП



### ЭЛЕКТРИЧЕСКИЕ И СВЕТОВЫЕ ПАРАМЕТРЫ СКЛ14.3-ИП

Род тока	Ток, мА				Яркость свечения, мкд (по оси)	
	Напряжение, В					
Постоянный однонаправленный ток	24	48	110	220		
	10				1,5	1,5
	7	7			1,5	1,0
			5	5	1,0	1,0

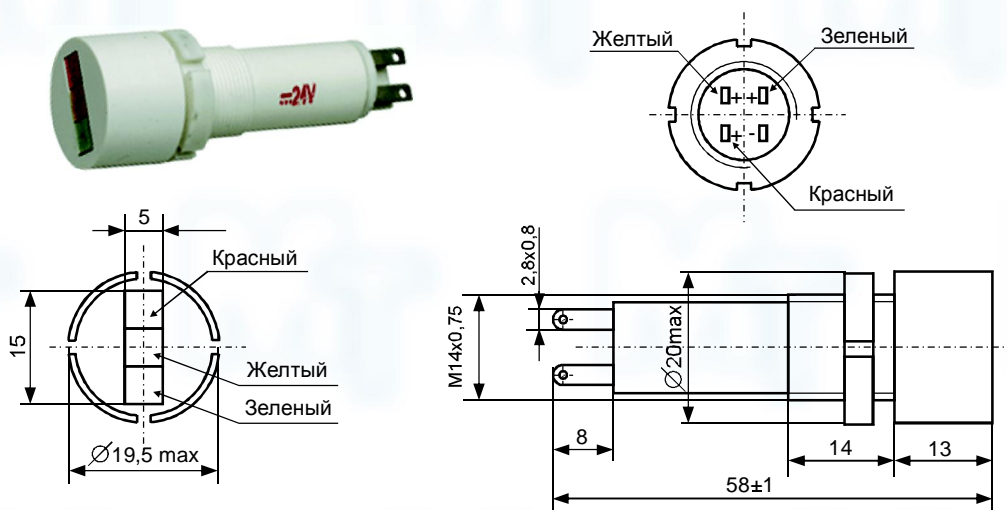
## СВЕТОДИОДНАЯ КОММУТАТОРНАЯ ЛАМПА СКЛ16.3-ИН



### ЭЛЕКТРИЧЕСКИЕ И СВЕТОВЫЕ ПАРАМЕТРЫ СКЛ16.3-ИН

Род тока	Ток, мА				Яркость свечения, мкд (по оси)	
	Напряжение, В					
Постоянный однонаправленный ток	24	48	110	220		
	12	12			2,5	2,5
	8	8			2,5	2,5
			5	5	1,0	1,0
			3	3	1,0	1,0

## СВЕТОДИОДНАЯ КОММУТАТОРНАЯ ЛАМПА СКЛ16.3-ИП



### ЭЛЕКТРИЧЕСКИЕ И СВЕТОВЫЕ ПАРАМЕТРЫ СКЛ16.3-ИП

Род тока	Ток, мА				Яркость свечения, мкд (по оси)		
	Напряжение, В						
Постоянный однонаправленный ток	24	48	110	220			
	13	13			3,0	3,0	3,0
	8	8			2,5	2,5	2,5
			5	5	1,0	1,0	1,0
			3	3	1,0	1,0	1,0

## СВЕТОДИОДНЫЕ ИНДИКАТОРЫ (КИПД, КИПМ, УПС, ЗОМ)

Полупроводниковые светоизлучающие индикаторы красного, зеленого, желтого, синего, белого цвета свечения. Конструктивно являются аналогами малогабаритных коммутаторных ламп накаливания и сигнальных ламп. Предназначены для использования в аппаратуре широкого применения в качестве источника световой индикации в цепях переменного и постоянного тока.

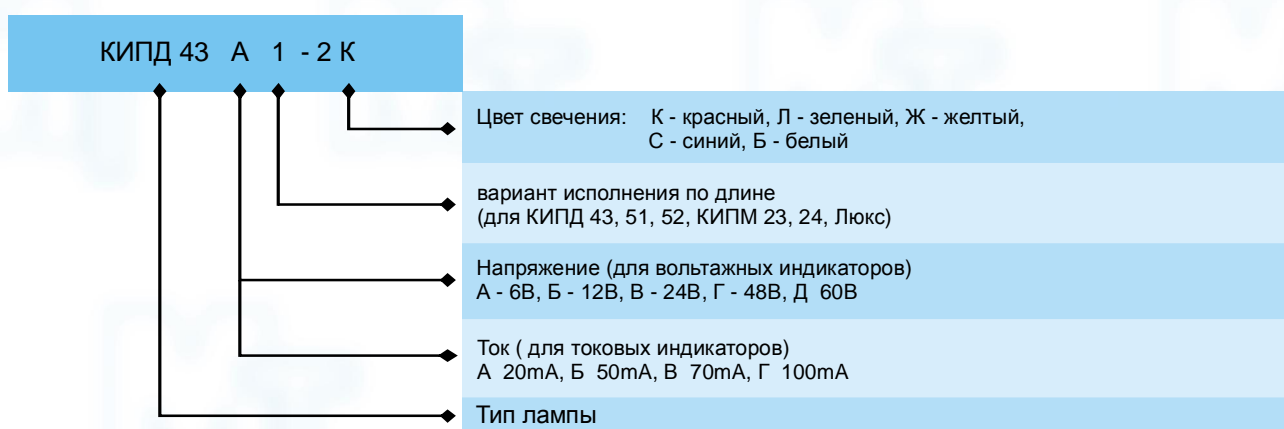
Полупроводниковые светоизлучающие индикаторы превосходят лампы накаливания по эксплуатационным параметрам:

• Меньшее энергопотребление в 5-10 раз (ток потребления 10-20 мА),

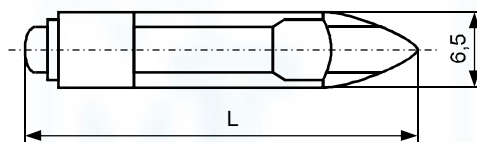
• Меньшее тепловыделение в 5 раз, что обеспечивает высокую надежность лампы.

• Нарботка на отказ при интенсивности отказов 10<sup>-6</sup> составляет для полупроводникового индикатора 50000 часов, что в 20 раз превосходит лампы накаливания.

### УСЛОВНОЕ ОБОЗНАЧЕНИЕ СВЕТОДИОДНЫХ ИНДИКАТОРОВ



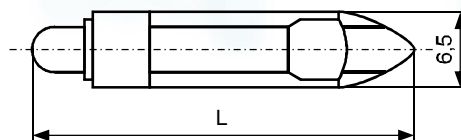
### ИНДИКАТОРЫ КИПМ23, КИПМ24



#### ОСНОВНЫЕ ПАРАМЕТРЫ КИПМ23, КИПМ24, КИПД43

Тип изделия	Род тока	Длина, мм	Тип колбы	Угол излучения	Сила света, лк, не менее	Напряжение, В				
						А	Б	В	Г	Д
КИПМ23В, Д-6ж, 6к, 6л	Постоянный ток	45	Диф.	90°	8	6	12	24	48	60
КИПМ23В1, Д1-6ж, 6к, 6л		48								
КИПМ23В2, Д2-6ж, 6к, 6л		53								
КИПМ23В3, Д3-6ж, 6к, 6л		30								
КИПМ24Б, Д-6ж, 6к, 6л	Переменный ток	45	Диф.	90°	8	6	12	24	48	60
КИПМ24Б1, Д1-6ж, 6к, 6л		48								
КИПМ24Б2, Д2-6ж, 6к, 6л		53								
КИПМ24Б3, Д3-6ж, 6к, 6л		30								

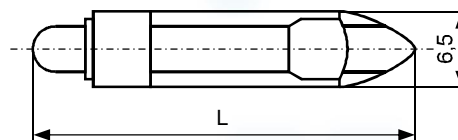
## ИНДИКАТОР КИПД43



### ОСНОВНЫЕ ПАРАМЕТРЫ КИПМ43

Тип изделия	Род тока	Длина, мм	Тип колбы	Угол излучения	Сила света, $I_v$ , мкд, не менее	Напряжение, В				
						А	Б	В	Г	Д
КИПД43А:Д-ж,к,л	Постоянный ток	45	Диф.	60°	5	6	12	24	48	60
КИПД43А1:Д1-ж,к,л		52								
КИПД43А2:Д2-ж,к,л		57								
КИПД43А:Д-2ж,2к,2л	Переменный ток	45	Диф.	60°	2,5	6	12	24	48	60
КИПД43А1:Д1-2ж,2к,2л		52								
КИПД43А2:Д2-2ж,2к,2л		57								

## ИНДИКАТОРЫ КИПД51, КИПД52

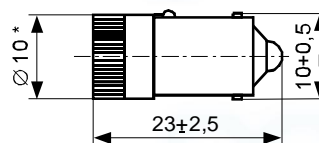


### ОСНОВНЫЕ ПАРАМЕТРЫ КИПД51, КИПД52

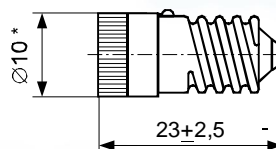
Тип изделия	Род тока	Длина, мм	Тип колбы	Угол излучения	Сила света, $I_v$ , мкд, не менее	Рабочий ток, мА				
						А	Б	В	Г	
КИПД51А,Г-2ж,2к,2л-Т-1	Переменный ток	45	Диф.	60°	5	20	50	70	100	
КИПД51А1,Г1-2ж,2к,2л-Т-1		52								
КИПД51А,Г-ж,к,л-Т-1	Постоянный ток	45	Диф.	60°	5	20	50	70	100	
КИПД51А1,Г1-ж,к,л-Т-1		52								
КИПД51А2,Г2-ж,к,л-П-1	Переменный ток	47	Прозр.	20°	5	20	50	70	100	
КИПД51А3,Г3-ж,к,л-П-1		54								
КИПД51А2,Г2-ж,к,л-П-2	Постоянный ток	47	Прозр.	20°	100	20	50	70	100	
КИПД51А3,Г3-б,ж,к,л-П-2		54								
КИПД51А2,Г2-б,ж,к,л-П-3	Постоянный и переменный ток	47	Прозр.	20°	400	20	50	70	100	
КИПД51А3,Г3-б,ж,к,л-П-3		54								
						Напряжение, В				
						А	Б	В	Г	Д
КИПД52А:Д-ж,к,л-1	Постоянный ток	47	Прозр.	20°	10	6	12	24	48	60
КИПД52А1:Д1-ж,к,л-1		54								
КИПД52А2:Д2-ж,к,л-1		59								
КИПД52А:Д-ж,к,л-2	Постоянный ток	47	Прозр.	20°	100	6	12	24	48	60
КИПД52А1:Д1-ж,к,л-2		54								
КИПД52А2:Д2-ж,к,л-2		59								
КИПД52А:Д-ж,к,л-3	Постоянный и переменный ток	47	Прозр.	20°	400	6	12	24	48	60
КИПД52А1:Д1-ж,к,л-3		54								
КИПД52А2:Д2-ж,к,л-3		59								

## ИНДИКАТОР КИПД81

### КИПД-81-А-Д (цоколь В9s)



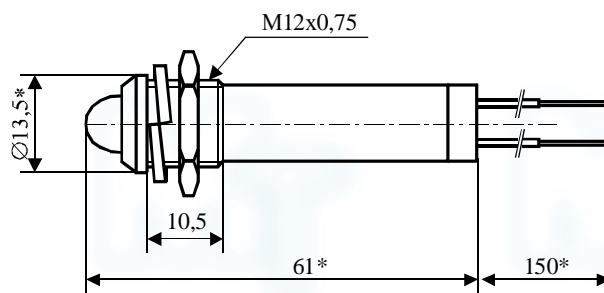
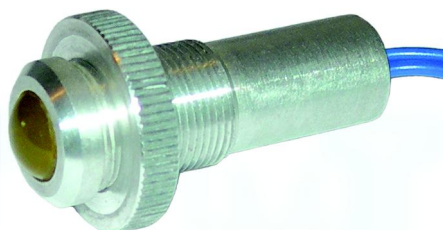
### КИПД-81-А1-Д1 (цоколь Е-10)



## ОСНОВНЫЕ ПАРАМЕТРЫ КИПД81

Тип изделия	Род тока	Длина, мм	Тип колбы	Угол излучения	Сила света, $I_v$ , мкд, не менее	Напряжение, В				
						А	Б	В	Г	Д
КИПД81А,Д-б,ж,к,л,с	Постоянный ток	23±2,5	Прозр.	120°	100	6	12	24	48	60
КИПД81А1,Д1-б,ж,к,л,с										
КИПД81А,Д-б,ж,к,л,с-1	Постоянный и переменный ток	23±2,5	Прозр.	120°	100	6	12	24	48	60
КИПД81А1,Д1-б,ж,к,л,с-1										

## ИНДИКАТОРЫ КИПД95, КИПД96



## ОСНОВНЫЕ ПАРАМЕТРЫ КИПД95, КИПД96 («Вега-1») (аналог арматуры АСКМ)

Тип изделия	Род тока	Длина, мм	Тип колбы	Угол излучения	Сила света, $I_v$ , мкд, не менее	Рабочий ток, мА				
						А	Б	В	Г	
КИПД95А,Г-ж,к,л	Постоянный и переменный ток	61	Диф.	60°	15	20	50	70	100	
						Напряжение, В				
						А	Б	В	Г	Д
КИПД96А,Г-ж,к,л	Постоянный и переменный ток	61	Диф.	60°	5	6	12	24	48	60



## УСТРОЙСТВА ПОЛУПРОВОДНИКОВЫЕ СВЕТОДИОДНЫЕ УПС1, УПС2

УПС 1 («Комета»), УПС 2 («Метеор») - полупроводниковые светоизлучающие индикаторы красного, желтого, зеленого, синего и белого цвета свечения. Источником свечения являются особо яркие светодиоды. Конструктивно являются аналогами ламп накаливания в цоколе E27. Они превосходят лампы накаливания по эксплуатационным параметрам.

Наработка на отказ при интенсивности отказов  $10^{-6}$  составляет:

Для данного типа индикаторов.....50 000 час

Для ламп накаливания..... 2 000 час

Индикатор УПС 1 («Комета») предназначен для замены ламп накаливания с цоколем E27 в троллейном светофоре типа СС-56 ТУ 16-535.591-80, используемых для световой сигнализации.

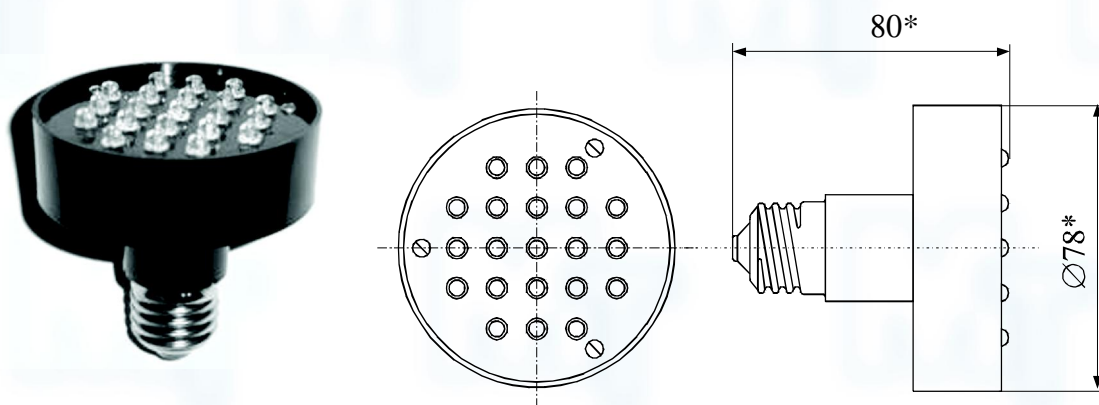
Индикатор УПС 2 («Метеор») предназначен для замены ламп накаливания с цоколем E27 в арматуре индикации, в том числе во взрывобезопасной арматуре ССВ-15.

Срок службы: 12 лет.

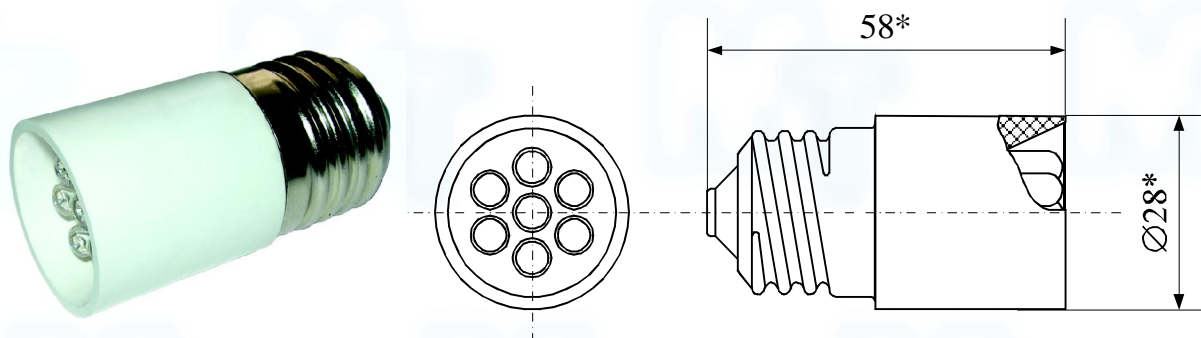
Гарантийный срок эксплуатации: 5 лет.

Диапазон рабочих температур: от минус 50° до плюс 50°С.

### УПС 1 («Комета») Цоколь E27



### УПС 2 («Метеор») Цоколь E27



### ОСНОВНЫЕ ПАРАМЕТРЫ УПС 1, УПС 2

Тип изделия	Род тока	Длина, мм	Тип колбы	Угол излучения	Сила света, лк, не менее	Напряжение, В
УПС 1А-б,ж,жл,к,л, с	Переменный ток	80	Прозр.	120°	3000	220
УПС 2А-б,ж,жл,к,л, с-1	Переменный ток	58	Прозр.	23°	5000	220
УПС 2А-б,ж,жл,к,л, с-1	Переменный ток	58	Прозр.	120°	1000	220

## УСТРОЙСТВО ПОЛУПРОВОДНИКОВОЕ СВЕТОДИОДНОЕ УПС 3

Устройство «УПС 3-К» для заградительного огня малой интенсивности ЗОМ - ПП изготавливается красного цвета свечения на различные напряжения питания. Предназначена для замены ламп накаливания с цоколем E27 в приборе светосигнального типа ЗОМ ИШБП 676 631.004 ТУ и аналогичных ему, используемом для световой маркировки высотных и протяжённых объектов, представляющих угрозу безопасности воздушного движения и для постоянного свечения на наземных объектах в качестве сигнального огня.

«УПС 3» превосходит лампы накаливания по эксплуатационным параметрам.

Диапазон рабочих температур: от минус 50°С до плюс 50°С.

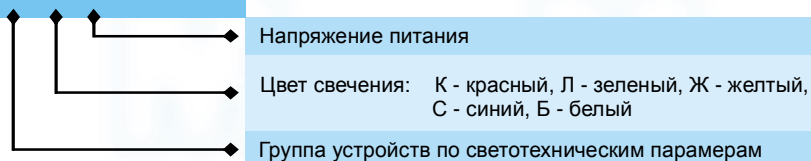
Гарантийный срок эксплуатации – 5 лет.

Срок службы - не менее 12 лет.

По заказу потребителя устройство может быть изготовлено для направленного излучения в горизонтальной плоскости.

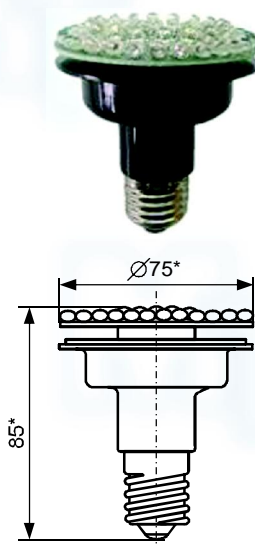
### Условное обозначение устройств УПС 3

УПС 3 X - X - X

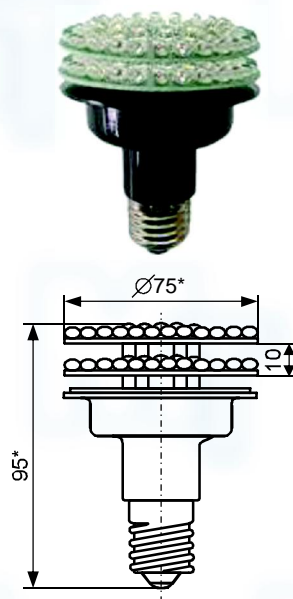


Сила света, $I_v$ , мкд, не менее		Световое распределение		Потребляемая мощность, $P_{пот}$ , Вт, не более	Напряжение питания, $U_{пит}$ , В
Группа	Значение	В вертикальной плоскости (при 25°)	Угол кругового обзора		
А	10	В пределах углов от -6° до +6° и от +10° до +50° $I_v \geq 4$ кД; в пределах углов от +6° до +10° $I_v \geq 10$ кД (соответствует требованиям МАК)	$\geq 180^\circ$	5	AC/DC 12,24,38,48 AC 110
				10	AC 220
Б	20	В пределах углов от -6° до +6° и от +10° до +50° $I_v \geq 4$ кД; в пределах углов от +6° до +10° $I_v \geq 20$ кД	$\geq 180^\circ$	10	AC/DC 12,24,38,48; AC 110
				18	AC 220
В	32	В пределах углов от -6° до +6° и от +10° до +50° $I_v \geq 4$ кД; в пределах углов от +6° до +10° $I_v \geq 32$ кД (соответствует требованиям ICAO)	$\geq 180^\circ$	18	AC/DC 12,24,38,48
				15	AC 110
				25	AC 220

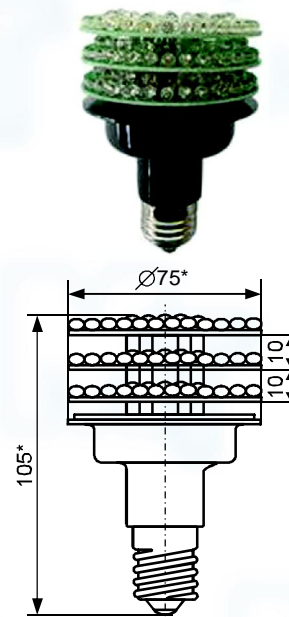
УПС 3А



УПС 3Б



УПС 3В



## СВЕТОДИОДНЫЕ СВЕТОСИГНАЛЬНЫЕ ПРИБОРЫ ЗОМ ППМ, ЗОМ ППР

Светодиодный светосигнальный прибор типа «ЗОМ» является заградительным огнем малой интенсивности. В данном приборе применяются специально разработанные светодиоды, что позволяет получить оптимальные диаграмму излучения и силу света, соответствующие требованиям МАК АП-170, РЭГА РФ и ICAO, а также высокую надежность изделия.

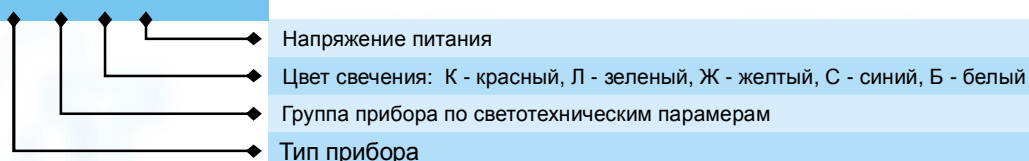
Приборы ЗОМ ППМ и ЗОМ ППР предназначены для световой маркировки высотных и протяженных объектов, представляющих угрозу безопасности воздушного движения и для постоянного свечения на наземных объектах в качестве сигнального огня.

Гарантийный срок эксплуатации: 10 лет;  
 Срок службы: 100000 часов;  
 Диапазон рабочих температур: от -20°C до +50°C;  
 Климатическое исполнение: УХЛ1;  
 Светофильтр: бесцветный, прозрачный;  
 Цвет свечения: красный (белый, желтый, синий, зеленый).

По заказу потребителя приборы ЗОМ могут быть изготовлены с функциями:  
 автоматического подогрева при отрицательной температуре окружающей среды (до -50°C) для исключения обмерзания светофильтра,  
 автоматического включения в темное время суток и при плохой видимости и освещенности,  
 работы в проблесковом режиме

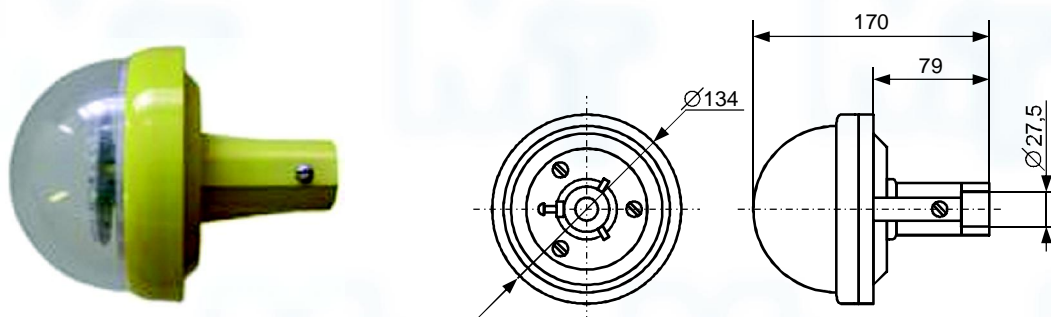
### Условное обозначение прибора ЗОМ

ЗОМ ППМ X - X - X



Сила света, $I_v$ , мкд, не менее		Световое распределение		Потребляемая мощность, $P_{пот}$ , Вт, не более	Напряжение питания, $U_{пит}$ , В
Группа	Значение	В вертикальной плоскости (при 25°)	Угол кругового обзора		
А	10	В пределах углов от -6° до +6° и от +10° до +50° $I_v \geq 4$ кД; в пределах углов от +6° до +10° $I_v \geq 10$ кД (соответствует требованиям МАК)	$\geq 180^\circ$	5	AC/DC 12,24,38,48 AC 110
				10	AC 220
Б	20	В пределах углов от -6° до +6° и от +10° до +50° $I_v \geq 4$ кД; в пределах углов от +6° до +10° $I_v \geq 20$ кД	$\geq 180^\circ$	10	AC/DC 12,24,38,48; AC 110
				18	AC 220
В	32	В пределах углов от -6° до +6° и от +10° до +50° $I_v \geq 4$ кД; в пределах углов от +6° до +10° $I_v \geq 32$ кД (соответствует требованиям ICAO)	$\geq 180^\circ$	18	AC/DC 12,24,38,48
				15	AC 110
				25	AC 220

### ЗОМ ППМА (Б,В)



## СВЕТОДИОДНЫЕ ЛАМПЫ (ЛС)

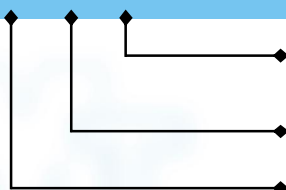
Светодиодные лампы повышенной яркости, изготавливаются как замена ламп накаливания небольшой мощности со стандартным цоколем E27

Светодиодные лампы превосходят лампы накаливания по следующим параметрам:

- существенная экономия электроэнергии
- гарантийная наработка на отказ более 25 000 часов;
- безотказная работа при температуре окружающей среды от  $-60^{\circ}$  до  $+60^{\circ}$  C;
- высокая экономичность за счет малого тока потребления;
- устойчивы к вибрации, ударам и прочим механическим воздействиям.
- излучают чистый цвет
- мало нагреваются
- в отличие от люминесцентных ламп, светодиоды не содержат ртути
- не излучают опасных ультрафиолетовых лучей
- низкие затраты на установку и техническое обслуживание
- возможность универсального использования.

### УСЛОВНОЕ ОБОЗНАЧЕНИЕ ЛАМП ЛС

ЛС 1 - К - 220

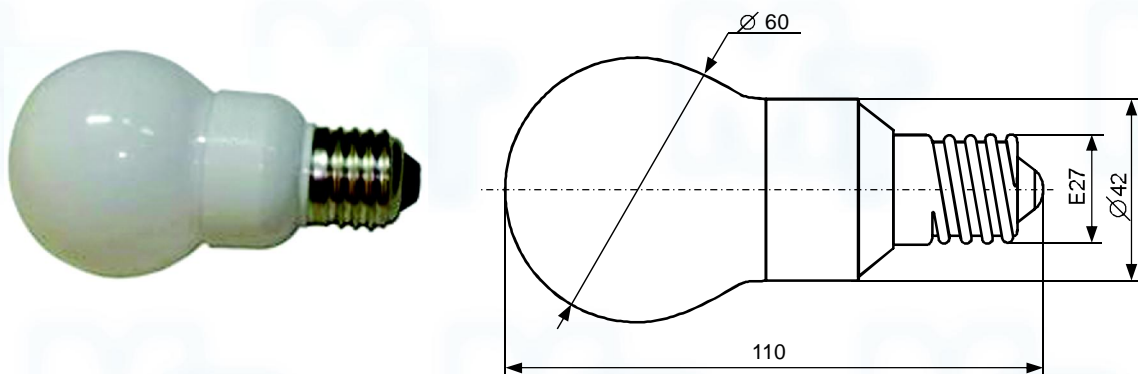


Рабочее напряжение:  
24, 36, 48, 55, 60, 75, 110, 127, 220, 380

Цвет свечения: К - красный, Л - зеленый, Ж - желтый,  
Р - оранжевый, С - синий, Б - белый

Тип лампы

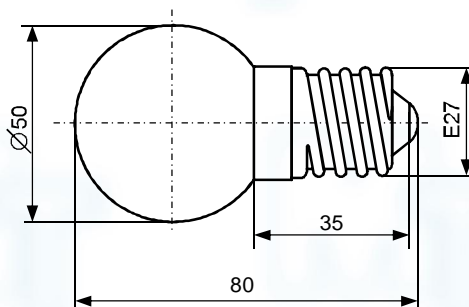
### СВЕТОДИОДНАЯ ЛАМПА ЛС 1



### ОСНОВНЫЕ ПАРАМЕТРЫ ЛС 1

Рабочее напряжение, В	Потребляемая мощность, Вт	Сила света источника излучения внутри лампы, кд					
		12	12	15	12	14	14
24, 36, 48, 55, 60, 75, 110, 127, 220, 380	4,5						

## СВЕТОДИОДНАЯ ЛАМПА ЛС 3



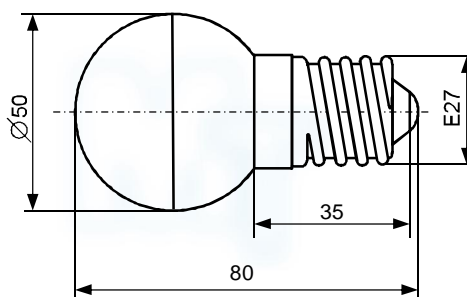
### ОСНОВНЫЕ ПАРАМЕТРЫ ЛС 3

Рабочее напряжение, В	Потребляемая мощность, Вт	Сила света источника излучения внутри лампы, кд					
		12	12	15	12	14	14
24, 36, 48, 55, 60, 75, 110, 127, 220, 380	4,5	12	12	15	12	14	14

## СВЕТОДИОДНАЯ ЛАМПА ЛС 4

Светодиодные лампы ЛС-4 предназначены для замены ламп накаливания в светильниках местного освещения, ночниках, а также для подсветки малогабаритных шкафов, освещения рабочей зоны операторов станков, для использования в системах сигнализации и проч.

Лампы изготавливаются с прозрачной колбой



### ОСНОВНЫЕ ПАРАМЕТРЫ ЛС 4

Рабочее напряжение, В	Потребляемая мощность, Вт	Сила света источника излучения внутри лампы, кд					
		12	12	15	12	14	14
24, 36, 48, 55, 60, 75, 110, 127, 220, 380	4,5	12	12	15	12	14	14

# ПУЛЬС-ПАРА КОММУТИРУЮЩАЯ (ППК)

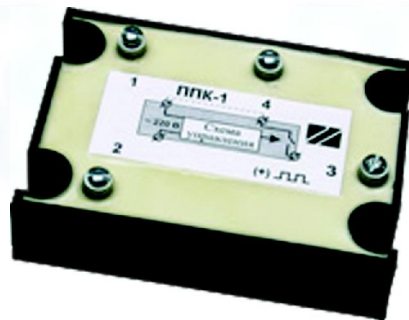
Пульс-пара коммутирующая предназначена для работы в цепях постоянного или переменного тока для питания ламп сигнализации или любой другой осветительной нагрузки, где требуется получение "мигающего света".

ППК-Д28 и ППК-01-Д28 — пульс-пара коммутирующая постоянного тока имеет три контакта для внешнего подключения. Напряжение 220 В — в ППК-Д28 и 110 В — в ППК-01-Д28 подаётся на выводы 1 и 2. Нагрузка подключается к контакту 3.

ППК-1-Д30 — пульс-пара коммутирующая переменного тока имеет дополнительный контакт 4, который может быть соединён внешним проводом с контактом 1 (без гальванической развязки), при отсутствии такого соединения обеспечивается гальваническая развязка входа от выхода.

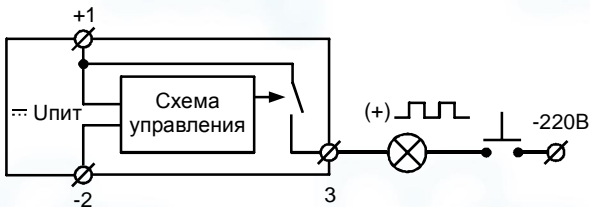
ППК-02-Д84, ППК-03-Д84 — пульс-пары коммутирующие переменного тока с переключающимся контактом по выходу. Обеспечивают "мигающий свет" по одной из двух цепей в зависимости от управляющего сигнала.

Примечание: по отдельному заказу может поставляться пульс-пара постоянного тока с гальванической развязкой (обозначение: ППК-01-Д30 с входным напряжением 110 В или ППК-Д30 с входным напряжением 220 В).

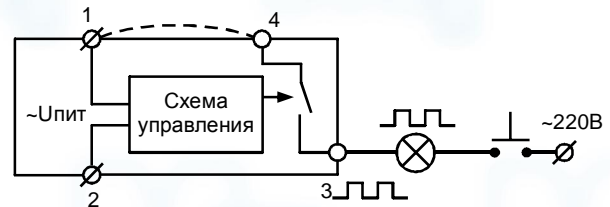


## РЕКОМЕНДУЕМЫЕ СХЕМЫ ПОДКЛЮЧЕНИЯ

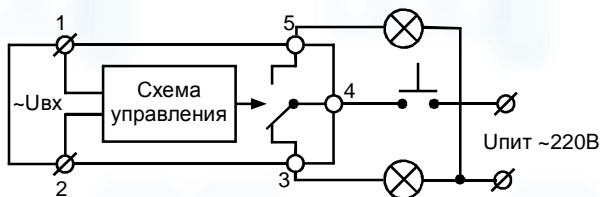
ППК-Д28, ППК-01-Д28



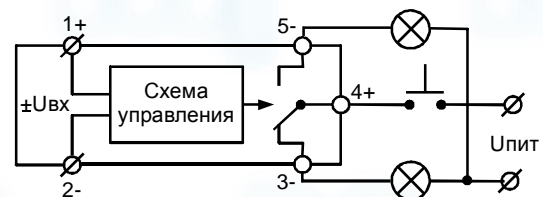
ППК-1-Д30



ППК-02-Д84



ППК-03-Д84



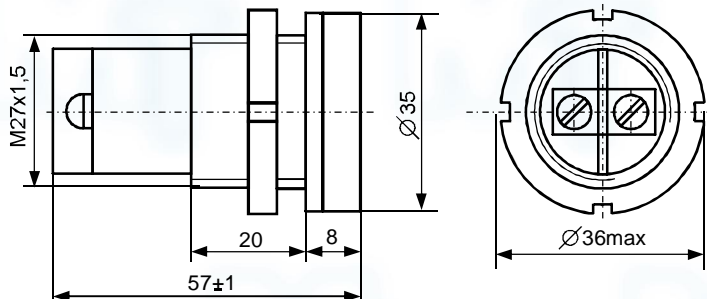
## ОСНОВНЫЕ ПАРАМЕТРЫ ППК

Напряжение питания, В			Номинальный ток нагрузки, А, не более	Напряжение изоляции, В, не менее	Частота "мигания", Гц	Длительность замкнутого состояния, с	Относит. Влажность воздуха, % при 25°C	Рабочий диапазон температур, Трaб °C
ППК-28, ППК-03-Д84	ППК-01-Д28	ППК-1-Д30, ППК-02-Д84						
100	110	~220	2	1500	0,8...1, 2	0,5...0,85	65	1...40

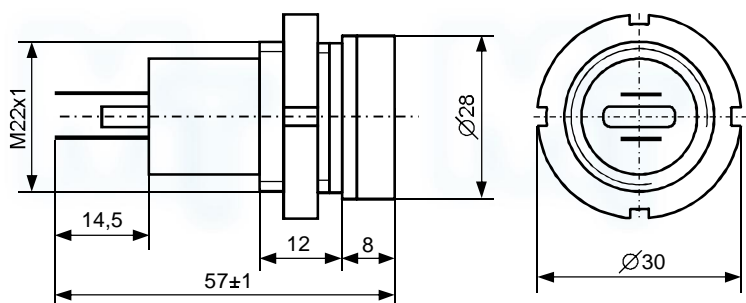
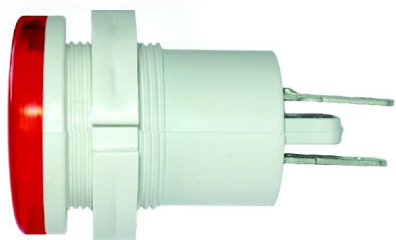


## НОВЫЕ ИЗДЕЛИЯ

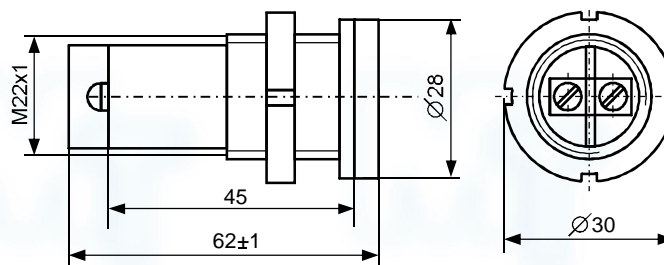
### СВЕТОДИОДНАЯ КОММУТАТОРНАЯ ЛАМПА СКЛ11-NEW



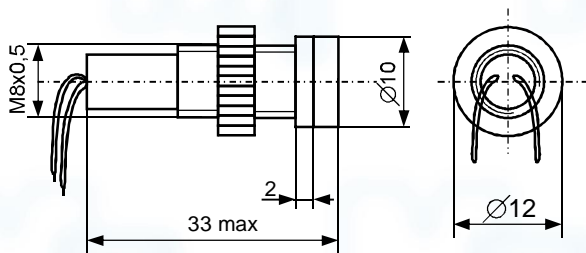
### СВЕТОДИОДНАЯ КОММУТАТОРНАЯ ЛАМПА СКЛ12-NEW



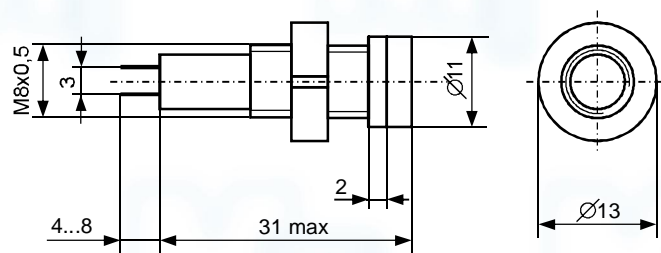
### СВЕТОДИОДНАЯ КОММУТАТОРНАЯ ЛАМПА СКЛ14-NEW



## СВЕТОДИОДНАЯ КОММУТАТОРНАЯ ЛАМПА СКЛ17-NEW

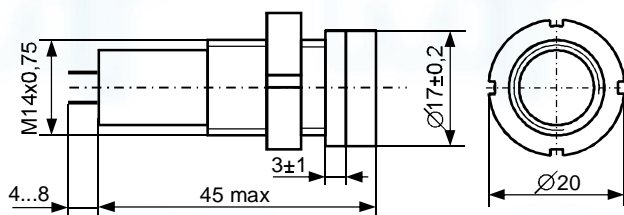


В металлическом корпусе

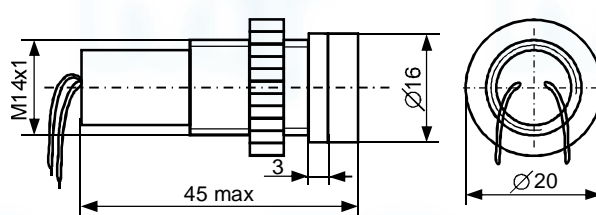


В пластмассовом корпусе

## СВЕТОДИОДНАЯ КОММУТАТОРНАЯ ЛАМПА СКЛ18-NEW



В пластмассовом корпусе



В металлическом корпусе